



## Verrous AGA séries 100-R et 500-R

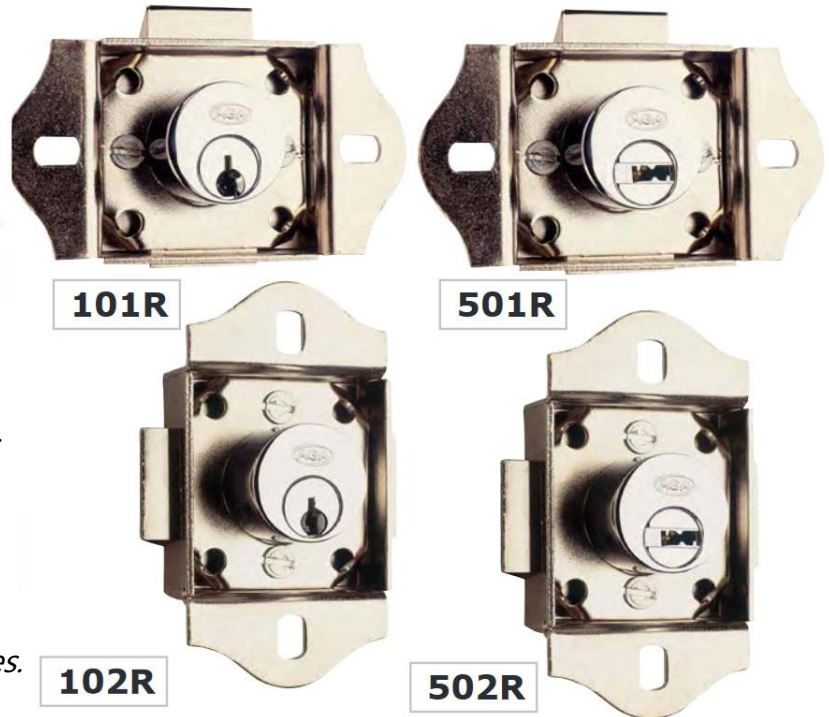
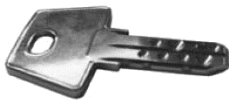
### **Description**

*Verrou à claquer en acier chromé,  
Cylindre en laiton chromé,  
Fermeture par claquement de porte,  
Rotation droite,  
1 sortie de clé,  
4 profils de clé disponibles :*

*AGA-11I et AGA-12I  
Clés taillées, 620 combinaisons disponibles.*



*AGA-48 et AGA-49  
Clé à points 3120 combinaisons disponibles.*



*Série sur numéro unique en option,  
Série sous passe également disponible en option,  
Différentes longueurs de cylindres disponibles ( voir page 3).*

### **Applications**

Armoires, tiroirs...

### **Caractéristiques techniques**

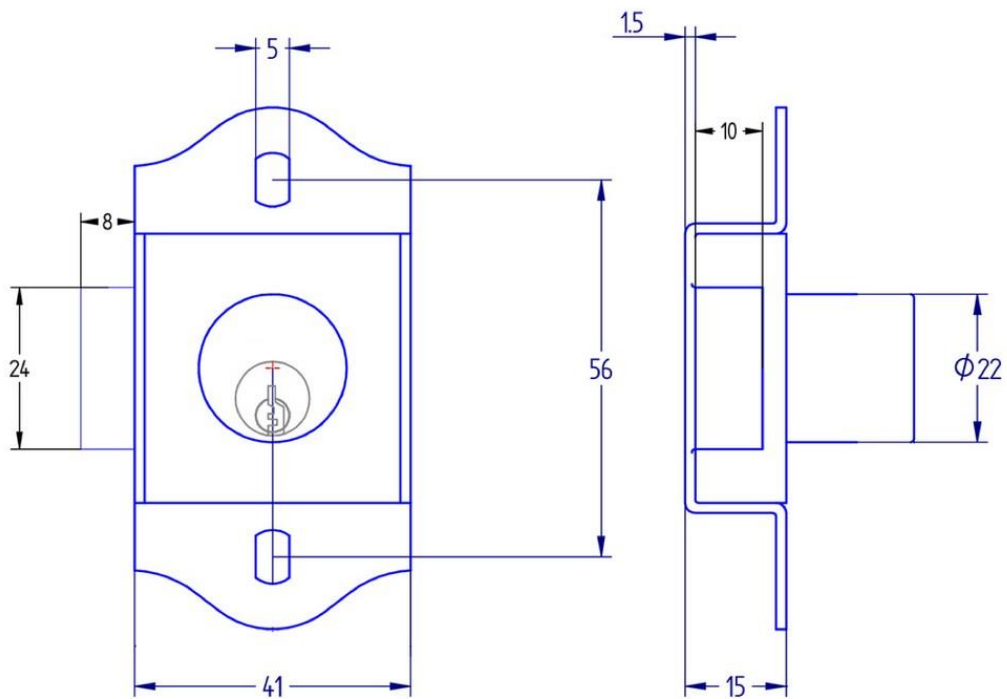
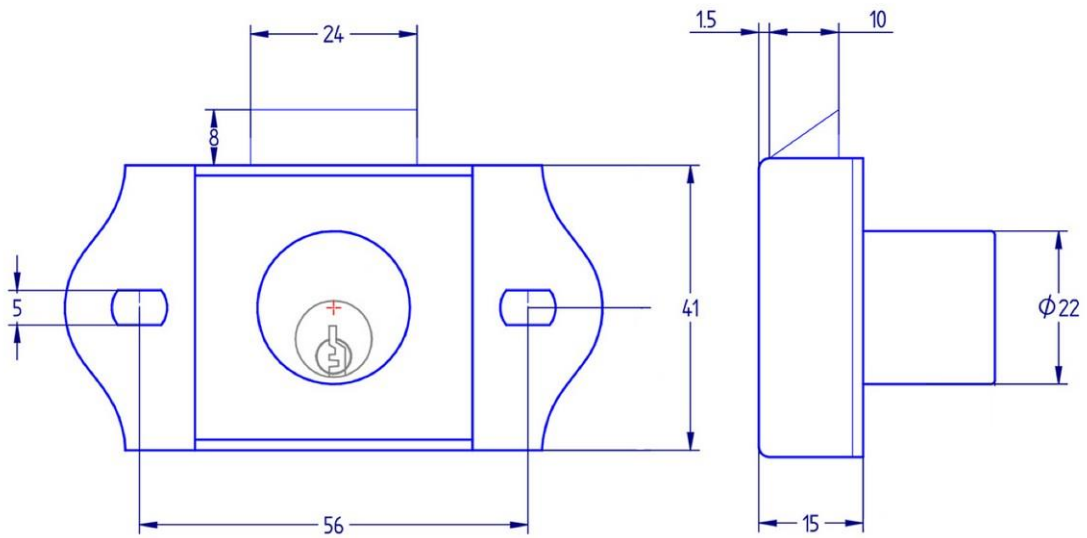
Finition : Acier chromé,  
Laiton chromé

Poids : 172 grammes



# Verrous AGA séries 100-R et 500-R

## Dimensions





# Verrous AGA séries 100-R et 500-R

## Références

	Référence pour tiroir	Référence pour porte	L Longueur de cylindre	E Epaisseur de boîtier	P Profondeur du pêne
<i>Verrous avec clés taillées</i> 620 combinaisons par profil de clé (80 par passe)	R1LC1510112	R1LC1510212	12	15	8
	R1LC1510116	R1LC1510216	16	15	8
	R1LC1510118	R1LC1510218	18	15	8
	R1LC1510123	R1LC1510223	23	15	8
	R1LC1510128	R1LC1510228	28	15	8
	R1LC1510133	R1LC1510233	33	15	8
	R1LC1510138	R1LC1510238	38	15	8
	R1LC1510143	R1LC1510243	43	15	8
<i>Verrous avec clés réversibles</i> 3120 combinaisons par profil de clé (400 par passe)	R1L1550118	R1L1550218	18	15	8
	R1L1550123	R1L1550223	23	15	8
	R1L1550128	R1L1550228	28	15	8
	R1L1550133	R1L1550233	33	15	8
	R1L1550138	R1L1550238	38	15	8
	R1L1550143	R1L1550243	43	15	8